

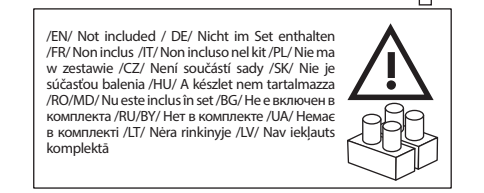


BAREV LED 36W 12030NW
BAREV LED 45W 12030NW

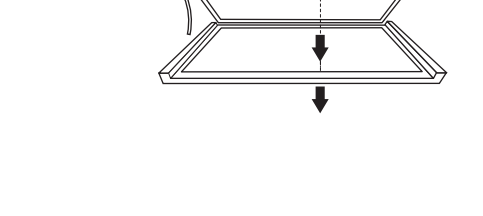
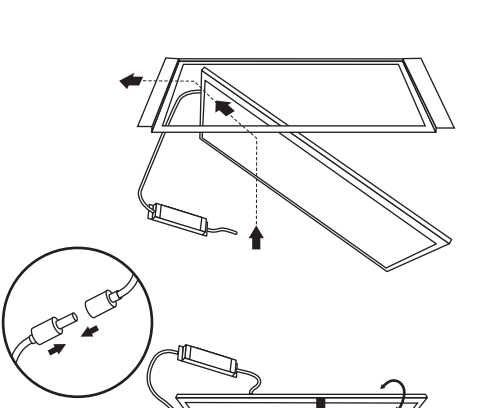
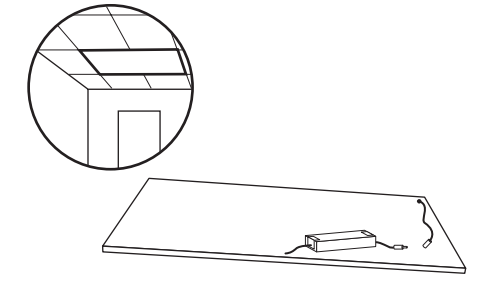
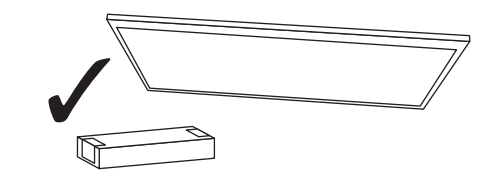
Aprisa s.r.o.
Sadová 618
738 01 Frydek-Místek
Czech Republic

2019/05-1

P1 220-240V~ 50/60Hz	P2 BAREV LED 36W 12030NW 36W BAREV LED 45W 12030NW 45W	P3 2900lm 3600lm
P4 20000h	P5 III	P6 4000K
P7 IP 20	P8 110°	P9 LED SMD
P10 0,5m	P11 CE	P12 EAC
P13	P14 F	P15 EAC
P16	P17	P18



EN DE FR IT PL CZ SK HU
RO/MD BG RU/BY UA LT LV



centres is provided by local authorities or sellers of such goods. Used items can also be returned to the seller when new product is purchased, in quantity no larger than the purchased item of the same type. The above rules regard the EU area. In the case of other countries, regulations in force in a given country must be applied. Contacting the distributor of our products in a given area is recommended.

COMMENTS / GUIDELINES
Failure to follow these instructions may result in e.g. fire, burns, electrical shock, physical injury and other material and non-material damage. For more information about Miledo products visit www.kanlux.com.
Aprisa s.r.o. shall not be responsible for any damage resulting from the failure to follow these instructions. Aprisa s.r.o. reserves the right to make changes in the manual - the current version can be downloaded at www.kanlux.com.

DE VERWENDUNG / ANWENDUNG
Produkt für die Bürobeleuchtung und zur allgemeinen Verwendung.
MONTAGE
Netzteil und Leuchte stellen eine integrale Einheit dar. Einzelne Elemente sind nicht für einen separaten Einsatz geeignet. Technische Änderungen vorbehalten. Lesen Sie vor der Montage die Anleitung. Die Montage sollte von einer Person durchgeführt werden, welche die erforderliche Befähigung hat. Alle Tätigkeiten sind bei abgeschalteter Energieversorgung durchzuführen. Besondere Vorsicht ist zu wahren. Montageschema s. Zeichnungen. Vor der Inbetriebnahme muss die ordnungsgemäße mechanische Befestigung und der elektrische Anschluss geprüft werden. Das Produkt kann an ein Elektrizitätsnetz angeschlossen werden, das die gesetzlich festgelegten Energiestandards erfüllt.

FUNKTIONELLE EIGENSCHAFTEN
Produkt zur Verwendung im Innenbereich.
BETRIEBSHINWEISE / WARTUNG
Die Wartung bei ausgeschalteter Versorgung und nach Erkalten des Produkts durchführen. Nur mit weichen und trockenen Stoffen säubern. Keine chemischen Reinigungsmittel verwenden. Das Produkt nicht bedecken. Für ungehinderte Luftzufuhr sorgen. Das Produkt kann sich aufheizen. Produkt mit nicht austauschbarer Leuchtquelle des Typs Diode/LED-Diode. Im Falle einer Beschädigung der Leuchtquelle kann das Produkt nicht repariert werden. Achtung! Nicht starten auf die Lichtquelle der Diode/LED-Diode drücken. Das Produkt ausschließliclych mit der Nennspannung oder einem gegebenen Spannungsbereich versorgen. Das Produkt darf an keinem Ort benutzt werden, an dem ungünstige Umgebungsbedingungen herrschen, z.B. Staub, Feinstaub, Wasser, Feuchtigkeit, Vibrationen u.ä.

ERLAUTERUNGEN ZU DEN VERWENDETEN MARKIERUNGEN UND SYMBOLEN
P1: Nennspannung, Frequenz.
P2: Nennleistung.
P3: Nominal-Leuchtstrahl.
P4: Nenn-Lebensdauer.
P5: Klasse III. Produkt, bei dem der Schutz vor elektrischem Schlag darin besteht, dass es mit einer sehr niedrigen ungefährlichen Spannung betrieben wird (SELV - Schutzkleinspannung), wobei das Risiko einer gefährlichen Spannung ausgeschlossen ist.
P6: Farbleuchtemperatur.
P7: Klasse III Produkt, bei dem als Schutz vor elektrischem Schlag außer der Grundisolierung auch eine doppelte oder verstärkte Isolierung verwendet wird.
P8: Leuchtwinkel
P9: Geschützt gegen feste Fremdkörper mit mehr als 12mm Durchmesser.
P10: Nur für die Verwendung im Innenbereich.
P11: Das Symbol bezeichnet den Mindestabstand, den die Leuchte (deren Lichtquelle) von den beleuchteten Orten und Objekten haben muss.
P12: Das Produkt kann nicht zusammen mit Beleuchtungsdimmern verwendet werden.
P13: Das Produkt erfüllt die Anforderungen der EU-Richtlinien.
P14: Das Symbol bedeutet, dass das Produkt auf einer Unterlage aus normal brennbarem Material installiert und verwendet werden kann.
P15: Gesplittete / oder zerbrochene Teile (Lampenschirm, Abschirmung, Schutzscheibe) müssen sofort ersetzt werden.
P16: Das Produkt darf nicht mit wärmedämmendem Material bedeckt werden.
P17: Zertifikat über Konformität der Produktionsqualität mit den anerkannten Standards auf dem Gebiet der Zöllnung. **UMWELTSCHUTZ**
Auf Sauberkeit und die Umwelt achten. Wir empfehlen die Entsorgung von Verpackungsabfälle.

P18: Diese Kennzeichnung weist auf die Notwendigkeit hin, gebrauchte elektrische und elektronische Geräte selektiv zu sammeln. Solche gekennzeichneten Produkte dürfen nicht zusammen mit normalem Müll entsorgt werden. Bei Zuwiderhandlung droht eine Geldstrafe. Diese Produkte können schädlich für die Umwelt und die menschliche Gesundheit sein und erfordern eine spezielle Form der Umwandlung / des Rückgewinnung / des Recyclings / der Unschädlichmachung. Auf diese Weise markierte Produkte müssen einem Sammelpunkt von gebrauchten elektrischen oder elektronischen Geräten zugeführt werden. Informationen zu Sammel-/Abholpunkten erteilen die lokalen Behörden oder die Verkäufer dieser Produkte. Gebrauchte Produkte können auch an den Verkäufer zurückgegeben werden, wenn die Zahl der alten die der neu gekauften nicht übersteigt. Die o.g. Prinzipien betreffen das Gebiet der EU. Im Falle anderer Länder sind die rechtlichen Bestimmungen des jeweiligen Landes anzuwenden. Wir empfehlen, den Händler unseres Produkts im jeweiligen Gebiet zu kontaktieren.

ANMERKUNGEN / HINWEISE
Die Nichtbeachtung der Empfehlungen der vorliegenden Hinweise kann u.a. zu Bränden, Verbrennungen, Stromschlägen, physischen Verletzungen und anderen materiellen und immateriellen Schäden führen.
Zusätzliche Informationen zu den Produkten der Marke Miledo sind auf der Seite www.kanlux.com erhältlich.
Aprisa s.r.o. haftet nicht für Schäden, die aus dem Nichtbeachten der Empfehlungen der vorliegenden Hinweise resultieren. Die Firma Aprisa s.r.o. behält sich das Recht vor, Änderungen an der Bedienungsanleitung einzuführen - die aktuelle Version zum Herunterladen auf www.kanlux.com.

FR DESTINATION / APPLICATION
Produit à l'éclairage des bureaux et aux destinations générales.
INSTALLATION
L'alimentation et le luminaire font partie intégrante de l'ensemble. Les différents composants ne conviennent pas pour un montage séparé. Modifications techniques réservées. Avant de commencer l'installation lisez le mode d'emploi. Installation doit être effectuée par une personne possédant les certificats d'aptitude convenables. Toutes les opérations doivent être effectuées avec la tension débranchée. Il faut rester très prudent. Schéma de l'installation: voir les images. Avant la première mise en marche il faut

s'assurer si le fixage mécanique est correct ainsi que la connection électrique. Produit peut être branché au réseau d'alimentation qui est conforme aux standards de qualité d'énergie définis par la loi.
CARATTERISTICHE FUNZIONELLE
Il prodotto può essere collegato all'interno dei locaux.
RECOMANDAZIONI D'ESPLORAZIONE / MANUTENZIONE
Faire l'entretien avec l'alimentation coupée une fois le produit refroidi. Nettoyer uniquement avec les tissus secs et délicats. On ne peut pas utiliser les produits nettoyants chimiques. Ne pas couvrir le produit. Assurer l'accès libre de l'air. Produit peut se réchauffer jusqu'à la température élevée. Produit aux sources de lumière de type diode/diodes LED in remplacement séparés. Modifications techniques réservées. Avant de commencer l'installation lisez le mode d'emploi. Installation doit être effectuée par une personne possédant les certificats d'aptitude convenables. Toutes les opérations doivent être effectuées avec la tension débranchée. Il faut rester très prudent. Schéma de l'installation: voir les images. Avant la première mise en marche il faut

s'assurer si le fixage mécanique est correct ainsi que la connection électrique. Produit peut être branché au réseau d'alimentation qui est conforme aux standards de qualité d'énergie définis par la loi.
CARATTERISTICHE FUNZIONELLE
Il prodotto può essere collegato all'interno dei locaux.
RECOMANDAZIONI D'ESPLORAZIONE / MANUTENZIONE
Faire l'entretien avec l'alimentation coupée une fois le produit refroidi. Nettoyer uniquement avec les tissus secs et délicats. On ne peut pas utiliser les produits nettoyants chimiques. Ne pas couvrir le produit. Assurer l'accès libre de l'air. Produit peut se réchauffer jusqu'à la température élevée. Produit aux sources de lumière de type diode/diodes LED in remplacement séparés. Modifications techniques réservées. Avant de commencer l'installation lisez le mode d'emploi. Installation doit être effectuée par une personne possédant les certificats d'aptitude convenables. Toutes les opérations doivent être effectuées avec la tension débranchée. Il faut rester très prudent. Schéma de l'installation: voir les images. Avant la première mise en marche il faut

s'assurer si le fixage mécanique est correct ainsi que la connection électrique. Produit peut être branché au réseau d'alimentation qui est conforme aux standards de qualité d'énergie définis par la loi.
CARATTERISTICHE FUNZIONELLE
Il prodotto può essere collegato all'interno dei locaux.
RECOMANDAZIONI D'ESPLORAZIONE / MANUTENZIONE
Faire l'entretien avec l'alimentation coupée une fois le produit refroidi. Nettoyer uniquement avec les tissus secs et délicats. On ne peut pas utiliser les produits nettoyants chimiques. Ne pas couvrir le produit. Assurer l'accès libre de l'air. Produit peut se réchauffer jusqu'à la température élevée. Produit aux sources de lumière de type diode/diodes LED in remplacement séparés. Modifications techniques réservées. Avant de commencer l'installation lisez le mode d'emploi. Installation doit être effectuée par une personne possédant les certificats d'aptitude convenables. Toutes les opérations doivent être effectuées avec la tension débranchée. Il faut rester très prudent. Schéma de l'installation: voir les images. Avant la première mise en marche il faut

s'assurer si le fixage mécanique est correct ainsi que la connection électrique. Produit peut être branché au réseau d'alimentation qui est conforme aux standards de qualité d'énergie définis par la loi.
CARATTERISTICHE FUNZIONELLE
Il prodotto può essere collegato all'interno dei locaux.
RECOMANDAZIONI D'ESPLORAZIONE / MANUTENZIONE
Faire l'entretien avec l'alimentation coupée une fois le produit refroidi. Nettoyer uniquement avec les tissus secs et délicats. On ne peut pas utiliser les produits nettoyants chimiques. Ne pas couvrir le produit. Assurer l'accès libre de l'air. Produit peut se réchauffer jusqu'à la température élevée. Produit aux sources de lumière de type diode/diodes LED in remplacement séparés. Modifications techniques réservées. Avant de commencer l'installation lisez le mode d'emploi. Installation doit être effectuée par une personne possédant les certificats d'aptitude convenables. Toutes les opérations doivent être effectuées avec la tension débranchée. Il faut rester très prudent. Schéma de l'installation: voir les images. Avant la première mise en marche il faut

s'assurer si le fixage mécanique est correct ainsi que la connection électrique. Produit peut être branché au réseau d'alimentation qui est conforme aux standards de qualité d'énergie définis par la loi.
CARATTERISTICHE FUNZIONELLE
Il prodotto può essere collegato all'interno dei locaux.
RECOMANDAZIONI D'ESPLORAZIONE / MANUTENZIONE
Faire l'entretien avec l'alimentation coupée une fois le produit refroidi. Nettoyer uniquement avec les tissus secs et délicats. On ne peut pas utiliser les produits nettoyants chimiques. Ne pas couvrir le produit. Assurer l'accès libre de l'air. Produit peut se réchauffer jusqu'à la température élevée. Produit aux sources de lumière de type diode/diodes LED in remplacement séparés. Modifications techniques réservées. Avant de commencer l'installation lisez le mode d'emploi. Installation doit être effectuée par une personne possédant les certificats d'aptitude convenables. Toutes les opérations doivent être effectuées avec la tension débranchée. Il faut rester très prudent. Schéma de l'installation: voir les images. Avant la première mise en marche il faut

s'assurer si le fixage mécanique est correct ainsi que la connection électrique. Produit peut être branché au réseau d'alimentation qui est conforme aux standards de qualité d'énergie définis par la loi.
CARATTERISTICHE FUNZIONELLE
Il prodotto può essere collegato all'interno dei locaux.
RECOMANDAZIONI D'ESPLORAZIONE / MANUTENZIONE
Faire l'entretien avec l'alimentation coupée une fois le produit refroidi. Nettoyer uniquement avec les tissus secs et délicats. On ne peut pas utiliser les produits nettoyants chimiques. Ne pas couvrir le produit. Assurer l'accès libre de l'air. Produit peut se réchauffer jusqu'à la température élevée. Produit aux sources de lumière de type diode/diodes LED in remplacement séparés. Modifications techniques réservées. Avant de commencer l'installation lisez le mode d'emploi. Installation doit être effectuée par une personne possédant les certificats d'aptitude convenables. Toutes les opérations doivent être effectuées avec la tension débranchée. Il faut rester très prudent. Schéma de l'installation: voir les images. Avant la première mise en marche il faut

s'assurer si le fixage mécanique est correct ainsi que la connection électrique. Produit peut être branché au réseau d'alimentation qui est conforme aux standards de qualité d'énergie définis par la loi.
CARATTERISTICHE FUNZIONELLE
Il prodotto può essere collegato all'interno dei locaux.
RECOMANDAZIONI D'ESPLORAZIONE / MANUTENZIONE
Faire l'entretien avec l'alimentation coupée une fois le produit refroidi. Nettoyer uniquement avec les tissus secs et délicats. On ne peut pas utiliser les produits nettoyants chimiques. Ne pas couvrir le produit. Assurer l'accès libre de l'air. Produit peut se réchauffer jusqu'à la température élevée. Produit aux sources de lumière de type diode/diodes LED in remplacement séparés. Modifications techniques réservées. Avant de commencer l'installation lisez le mode d'emploi. Installation doit être effectuée par une personne possédant les certificats d'aptitude convenables. Toutes les opérations doivent être effectuées avec la tension débranchée. Il faut rester très prudent. Schéma de l'installation: voir les images. Avant la première mise en marche il faut

s'assurer si le fixage mécanique est correct ainsi que la connection électrique. Produit peut être branché au réseau d'alimentation qui est conforme aux standards de qualité d'énergie définis par la loi.
CARATTERISTICHE FUNZIONELLE
Il prodotto può essere collegato all'interno dei locaux.
RECOMANDAZIONI D'ESPLORAZIONE / MANUTENZIONE
Faire l'entretien avec l'alimentation coupée une fois le produit refroidi. Nettoyer uniquement avec les tissus secs et délicats. On ne peut pas utiliser les produits nettoyants chimiques. Ne pas couvrir le produit. Assurer l'accès libre de l'air. Produit peut se réchauffer jusqu'à la température élevée. Produit aux sources de lumière de type diode/diodes LED in remplacement séparés. Modifications techniques réservées. Avant de commencer l'installation lisez le mode d'emploi. Installation doit être effectuée par une personne possédant les certificats d'aptitude convenables. Toutes les opérations doivent être effectuées avec la tension débranchée. Il faut rester très prudent. Schéma de l'installation: voir les images. Avant la première mise en marche il faut

s'assurer si le fixage mécanique est correct ainsi que la connection électrique. Produit peut être branché au réseau d'alimentation qui est conforme aux standards de qualité d'énergie définis par la loi.
CARATTERISTICHE FUNZIONELLE
Il prodotto può essere collegato all'interno dei locaux.
RECOMANDAZIONI D'ESPLORAZIONE / MANUTENZIONE
Faire l'entretien avec l'alimentation coupée une fois le produit refroidi. Nettoyer uniquement avec les tissus secs et délicats. On ne peut pas utiliser les produits nettoyants chimiques. Ne pas couvrir le produit. Assurer l'accès libre de l'air. Produit peut se réchauffer jusqu'à la température élevée. Produit aux sources de lumière de type diode/diodes LED in remplacement séparés. Modifications techniques réservées. Avant de commencer l'installation lisez le mode d'emploi. Installation doit être effectuée par une personne possédant les certificats d'aptitude convenables. Toutes les opérations doivent être effectuées avec la tension débranchée. Il faut rester très prudent. Schéma de l'installation: voir les images. Avant la première mise en marche il faut

s'assurer si le fixage mécanique est correct ainsi que la connection électrique. Produit peut être branché au réseau d'alimentation qui est conforme aux standards de qualité d'énergie définis par la loi.
CARATTERISTICHE FUNZIONELLE
Il prodotto può essere collegato all'interno dei locaux.
RECOMANDAZIONI D'ESPLORAZIONE / MANUTENZIONE
Faire l'entretien avec l'alimentation coupée une fois le produit refroidi. Nettoyer uniquement avec les tissus secs et délicats. On ne peut pas utiliser les produits nettoyants chimiques. Ne pas couvrir le produit. Assurer l'accès libre de l'air. Produit peut se réchauffer jusqu'à la température élevée. Produit aux sources de lumière de type diode/diodes LED in remplacement séparés. Modifications techniques réservées. Avant de commencer l'installation lisez le mode d'emploi. Installation doit être effectuée par une personne possédant les certificats d'aptitude convenables. Toutes les opérations doivent être effectuées avec la tension débranchée. Il faut rester très prudent. Schéma de l'installation: voir les images. Avant la première mise en marche il faut

s'assurer si le fixage mécanique est correct ainsi que la connection électrique. Produit peut être branché au réseau d'alimentation qui est conforme aux standards de qualité d'énergie définis par la loi.
CARATTERISTICHE FUNZIONELLE
Il prodotto può essere collegato all'interno dei locaux.
RECOMANDAZIONI D'ESPLORAZIONE / MANUTENZIONE
Faire l'entretien avec l'alimentation coupée une fois le produit refroidi. Nettoyer uniquement avec les tissus secs et délicats. On ne peut pas utiliser les produits nettoyants chimiques. Ne pas couvrir le produit. Assurer l'accès libre de l'air. Produit peut se réchauffer jusqu'à la température élevée. Produit aux sources de lumière de type diode/diodes LED in remplacement séparés. Modifications techniques réservées. Avant de commencer l'installation lisez le mode d'emploi. Installation doit être effectuée par une personne possédant les certificats d'aptitude convenables. Toutes les opérations doivent être effectuées avec la tension débranchée. Il faut rester très prudent. Schéma de l'installation: voir les images. Avant la première mise en marche il faut

folgorazione è realizzata, oltre che con l'isolamento di base, con l'applicazione di un isolamento doppio o rinforzato.
P8: Angolo di visione.
P9: Protezione contro i corpi solidi superiori a 12mm.
P10: Utilizzare solo in ambienti interni.
P11: Il simbolo indica la distanza minima che può avere il dispositivo di illuminazione (la sorgente luminosa) da luoghi ed oggetti da illuminare.
P12: Il prodotto non può operare con regolatori d'illuminazione.
P13: Il prodotto soddisfa i requisiti delle Direttive dell'Unione Europea (UE).
P14: Il simbolo indica la possibilità di installazione e utilizzo del prodotto su una base di materiale normalmente infiammabile.
P15: Bisogna sostituire immediatamente la lente o lo schermo rotto o danneggiato, con un vetro di protezione.
P16: Al prodotto non è ammessa l'applicazione dei materiali termoisolanti.
P17: Certificato di Conformità attestante la conformità della qualità di produzione alle norme approvate sul territorio dell'Unione Doganale.
PROTEZIONE AMBIENTALE
Prenditi cura della pulizia e dell'ambiente. Si consiglia la differenziazione degli imballaggi da smaltire.
P18: Questa etichetta indica la necessità di raccolta differenziata dei rifiuti di apparecchiature elettriche ed elettroniche. I prodotti con questa etichetta, a pena di ammenda, non possono essere. Smaltiti nella spazzatura ordinaria insieme ad altri rifiuti. Questi prodotti possono essere dannosi per l'ambiente e per la salute umana, e richiedono particolari forme di trattamento / recupero / riciclaggio / neutralizzazione.
I prodotti così etichettati devono essere smaltiti nei punti di raccolta dei rifiuti di apparecchiature elettriche ed elettroniche. Informazioni sui punti di raccolta/rifiuto, sono disponibili presso le autorità locali o i rivenditori di tali attrezzature. Le attrezzature usate possono anche essere rese al rivenditore, in caso di acquisto di un nuovo prodotto, in quantità non maggiore dei nuovi prodotti dello stesso genere acquistati. Ulteriori informazioni sui prodotti con marchio Miledo sono disponibili all'indirizzo: www.kanlux.com.
Aprisa s.r.o. non si assume alcuna responsabilità per le conseguenze scaturite dall'osservanza delle prescrizioni contenute in queste istruzioni. La società Aprisa s.r.o. si riserva il diritto di apportare modifiche al manuale di istruzioni - la versione attuale può essere scaricata dal sito www.kanlux.com.

folgorazione è realizzata, oltre che con l'isolamento di base, con l'applicazione di un isolamento doppio o rinforzato.
P8: Angolo di visione.
P9: Protezione contro i corpi solidi superiori a 12mm.
P10: Utilizzare solo in ambienti interni.
P11: Il simbolo indica la distanza minima che può avere il dispositivo di illuminazione (la sorgente luminosa) da luoghi ed oggetti da illuminare.
P12: Il prodotto non può operare con regolatori d'illuminazione.
P13: Il prodotto soddisfa i requisiti delle Direttive dell'Unione Europea (UE).
P14: Il simbolo indica la possibilità di installazione e utilizzo del prodotto su una base di materiale normalmente infiammabile.
P15: Bisogna sostituire immediatamente la lente o lo schermo rotto o danneggiato, con un vetro di protezione.
P16: Al prodotto non è ammessa l'applicazione dei materiali termoisolanti.
P17: Certificato di Conformità attestante la conformità della qualità di produzione alle norme approvate sul territorio dell'Unione Doganale.
PROTEZIONE AMBIENTALE
Prenditi cura della pulizia e dell'ambiente. Si consiglia la differenziazione degli imballaggi da smaltire.
P18: Questa etichetta indica la necessità di raccolta differenziata dei rifiuti di apparecchiature elettriche ed elettroniche. I prodotti con questa etichetta, a pena di ammenda, non possono essere. Smaltiti nella spazzatura ordinaria insieme ad altri rifiuti. Questi prodotti possono essere dannosi per l'ambiente e per la salute umana, e richiedono particolari forme di trattamento / recupero / riciclaggio / neutralizzazione.
I prodotti così etichettati devono essere smaltiti nei punti di raccolta dei rifiuti di apparecchiature elettriche ed elettroniche. Informazioni sui punti di raccolta/rifiuto, sono disponibili presso le autorità locali o i rivenditori di tali attrezzature. Le attrezzature usate possono anche essere rese al rivenditore, in caso di acquisto di un nuovo prodotto, in quantità non maggiore dei nuovi prodotti dello stesso genere acquistati. Ulteriori informazioni sui prodotti con marchio Miledo sono disponibili all'indirizzo: www.kanlux.com.
Aprisa s.r.o. non si assume alcuna responsabilità per le conseguenze scaturite dall'osservanza delle prescrizioni contenute in queste istruzioni. La società Aprisa s.r.o. si riserva il diritto di apportare modifiche al manuale di istruzioni - la versione attuale può essere scaricata dal sito www.kanlux.com.

folgorazione è realizzata, oltre che con l'isolamento di base, con l'applicazione di un isolamento doppio o rinforzato.
P8: Angolo di visione.
P9: Protezione contro i corpi solidi superiori a 12mm.
P10: Utilizzare solo in ambienti interni.
P11: Il simbolo indica la distanza minima che può avere il dispositivo di illuminazione (la sorgente luminosa) da luoghi ed oggetti da illuminare.
P12: Il prodotto non può operare con regolatori d'illuminazione.
P13: Il prodotto soddisfa i requisiti delle Direttive dell'Unione Europea (UE).
P14: Il simbolo indica la possibilità di installazione e utilizzo del prodotto su una base di materiale normalmente infiammabile.
P15: Bisogna sostituire immediatamente la lente o lo schermo rotto o danneggiato, con un vetro di protezione.
P16: Al prodotto non è ammessa l'applicazione dei materiali termoisolanti.
P17: Certificato di Conformità attestante la conformità della qualità di produzione alle norme approvate sul territorio dell'Unione Doganale.
PROTEZIONE AMBIENTALE
Prenditi cura della pulizia e dell'ambiente. Si consiglia la differenziazione degli imballaggi da smaltire.
P18: Questa etichetta indica la necessità di raccolta differenziata dei rifiuti di apparecchiature elettriche ed elettroniche. I prodotti con questa etichetta, a pena di ammenda, non possono essere. Smaltiti nella spazzatura ordinaria insieme ad altri rifiuti. Questi prodotti possono essere dannosi per l'ambiente e per la salute umana, e richiedono particolari forme di trattamento / recupero / riciclaggio / neutralizzazione.
I prodotti così etichettati devono essere smaltiti nei punti di raccolta dei rifiuti di apparecchiature elettriche ed elettroniche. Informazioni sui punti di raccolta/rifiuto, sono disponibili presso le autorità locali o i rivenditori di tali attrezzature. Le attrezzature usate possono anche essere rese al rivenditore, in caso di acquisto di un nuovo prodotto, in quantità non maggiore dei nuovi prodotti dello stesso genere acquistati. Ulteriori informazioni sui prodotti con marchio Miledo sono disponibili all'indirizzo: www.kanlux.com.
Aprisa s.r.o. non si assume alcuna responsabilità per le conseguenze scaturite dall'osservanza delle prescrizioni contenute in queste istruzioni. La società Aprisa s.r.o. si riserva il diritto di apportare modifiche al manuale di istruzioni - la versione attuale può essere scaricata dal sito www.kanlux.com.

folgorazione è realizzata, oltre che con l'isolamento di base, con l'applicazione di un isolamento doppio o rinforzato.
P8: Angolo di visione.
P9: Protezione contro i corpi solidi superiori a 12mm.
P10: Utilizzare solo in ambienti interni.
P11: Il simbolo indica la distanza minima che può avere il dispositivo di illuminazione (la sorgente luminosa) da luoghi ed oggetti da illuminare.
P12: Il prodotto non può operare con regolatori d'illuminazione.
P13: Il prodotto soddisfa i requisiti delle Direttive dell'Unione Europea (UE).
P14: Il simbolo indica la possibilità di installazione e utilizzo del prodotto su una base di materiale normalmente infiammabile.
P15: Bisogna sostituire immediatamente la lente o lo schermo rotto o danneggiato, con un vetro di protezione.
P16: Al prodotto non è ammessa l'applicazione dei materiali termoisolanti.
P17: Certificato di Conformità attestante la conformità della qualità di produzione alle norme approvate sul territorio dell'Unione Doganale.
PROTEZIONE AMBIENTALE
Prenditi cura della pulizia e dell'ambiente. Si consiglia la differenziazione degli imballaggi da smaltire.
P18: Questa etichetta indica la necessità di raccolta differenziata dei rifiuti di apparecchiature elettriche ed elettroniche. I prodotti con questa etichetta, a pena di ammenda, non possono essere. Smaltiti nella spazzatura ordinaria insieme ad altri rifiuti. Questi prodotti possono essere dannosi per l'ambiente e per la salute umana, e richiedono particolari forme di trattamento / recupero / riciclaggio / neutralizzazione.
I prodotti così etichettati devono essere smaltiti nei punti di raccolta dei rifiuti di apparecchiature elettriche ed elettroniche. Informazioni sui punti di raccolta/rifiuto, sono disponibili presso le autorità locali o i rivenditori di tali attrezzature. Le attrezzature usate possono anche essere rese al rivenditore, in caso di acquisto di un nuovo prodotto, in quantità non maggiore dei nuovi prodotti dello stesso genere acquistati. Ulteriori informazioni sui prodotti con marchio Miledo sono disponibili all'indirizzo: www.kanlux.com.
Aprisa s.r.o. non si assume alcuna responsabilità per le conseguenze scaturite dall'osservanza delle prescrizioni contenute in queste istruzioni. La società Aprisa s.r.o. si riserva il diritto di apportare modifiche al manuale di istruzioni - la versione attuale può essere scaricata dal sito www.kanlux.com.

folgorazione è realizzata, oltre che con l'isolamento di base, con l'applicazione di un isolamento doppio o rinforzato.
P8: Angolo di visione.
P9: Protezione contro i corpi solidi superiori a 12mm.
P10: Utilizzare solo in ambienti interni.
P11: Il simbolo indica la distanza minima che può avere il dispositivo di illuminazione (la sorgente luminosa) da luoghi ed oggetti da illuminare.
P12: Il prodotto non può operare con regolatori d'illuminazione.
P13: Il prodotto soddisfa i requisiti delle Direttive dell'Unione Europea (UE).
P14: Il simbolo indica la possibilità di installazione e utilizzo del prodotto su una base di materiale normalmente infiammabile.
P15: Bisogna sostituire immediatamente la lente o lo schermo rotto o danneggiato, con un vetro di protezione.
P16: Al prodotto non è ammessa l'applicazione dei materiali termoisolanti.
P17: Certificato di Conformità attestante la conformità della qualità di produzione alle norme approvate sul territorio dell'Unione Doganale.
PROTEZIONE AMBIENTALE
Prenditi cura della pulizia e dell'ambiente. Si consiglia la differenziazione degli imballaggi da smaltire.
P18: Questa etichetta indica la necessità di raccolta differenziata dei rifiuti di apparecchiature elettriche ed elettroniche. I prodotti con questa etichetta, a pena di ammenda, non possono essere. Smaltiti nella spazzatura ordinaria insieme ad altri rifiuti. Questi prodotti possono essere dannosi per l'ambiente e per la salute umana, e richiedono particolari forme di trattamento / recupero / riciclaggio / neutralizzazione.
I prodotti così etichettati devono essere smaltiti nei punti di raccolta dei rifiuti di apparecchiature elettriche ed elettroniche. Informazioni sui punti di raccolta/rifiuto, sono disponibili presso le autorità locali o i rivenditori di tali attrezzature. Le attrezzature usate possono anche essere rese al rivenditore, in caso di acquisto di un nuovo prodotto, in quantità non maggiore dei nuovi prodotti dello stesso genere acquistati. Ulteriori informazioni sui prodotti con marchio Miledo sono disponibili all'indirizzo: www.kanlux.com.
Aprisa s.r.o. non si assume alcuna responsabilità per le conseguenze scaturite dall'osservanza delle prescrizioni contenute in queste istruzioni. La società Aprisa s.r.o. si riserva il diritto di apportare modifiche al manuale di istruzioni - la versione attuale può essere scaricata dal sito www.kanlux.com.

folgorazione è realizzata, oltre che con l'isolamento di base, con l'applicazione di un isolamento doppio o rinforzato.
P8: Angolo di visione.
P9: Protezione contro i corpi solidi superiori a 12mm.
P10: Utilizzare solo in ambienti interni.
P11: Il simbolo indica la distanza minima che può avere il dispositivo di illuminazione (la sorgente luminosa) da luoghi ed oggetti da illuminare.
P12: Il prodotto non può operare con regolatori d'illuminazione.
P13: Il prodotto soddisfa i requisiti delle Direttive dell'Unione Europea (UE).
P14: Il simbolo indica la possibilità di installazione e utilizzo del prodotto su una base di materiale normalmente infiammabile.
P15: Bisogna sostituire immediatamente la lente o lo schermo rotto o danneggiato, con un vetro di protezione.
P16: Al prodotto non è ammessa l'applicazione dei materiali termoisolanti.
P17: Certificato di Conformità attestante la conformità della qualità di produzione alle norme approvate sul territorio dell'Unione Doganale.
PROTEZIONE AMBIENTALE
Prenditi cura della pulizia e dell'ambiente. Si consiglia la differenziazione degli imballaggi da smaltire.
P18: Questa etichetta indica la necessità di raccolta differenziata dei rifiuti di apparecchiature elettriche ed elettroniche. I prodotti con questa etichetta, a pena di ammenda, non possono essere. Smaltiti nella spazzatura ordinaria insieme ad altri rifiuti. Questi prodotti possono essere dannosi per l'ambiente e per la salute umana, e richiedono particolari forme di trattamento / recupero / riciclaggio / neutralizzazione.
I prodotti così etichettati devono essere smaltiti nei punti di raccolta dei rifiuti di apparecchiature elettriche ed elettroniche. Informazioni sui punti di raccolta/rifiuto, sono disponibili presso le autorità locali o i rivenditori di tali attrezzature. Le attrezzature usate possono anche essere rese al rivenditore, in caso di acquisto di un nuovo prodotto, in quantità non maggiore dei nuovi prodotti dello stesso genere acquistati. Ulteriori informazioni sui prodotti con marchio Miledo sono disponibili all'indirizzo: www.kanlux.com.
Aprisa s.r.o. non si assume alcuna responsabilità per le conseguenze scaturite dall'osservanza delle prescrizioni contenute in queste istruzioni. La società Aprisa s.r.o. si riserva il diritto di apportare modifiche al manuale di istruzioni - la versione attuale può essere scaricata dal sito www.kanlux.com.

folgorazione è realizzata, oltre che con l'isolamento di base, con l'applicazione di un isolamento doppio o rinforzato.
P8: Angolo di visione.
P9: Protezione contro i corpi solidi superiori a 12mm.
P10: Utilizzare solo in ambienti interni.
P11: Il simbolo indica la distanza minima che può avere il dispositivo di illuminazione (la sorgente luminosa) da luoghi ed oggetti da illuminare.
P12: Il prodotto non può operare con regolatori d'illuminazione.
P13: Il prodotto soddisfa i requisiti delle Direttive dell'Unione Europea (UE).
P14: Il simbolo indica la possibilità di installazione e utilizzo del prodotto su una base di materiale normalmente infiammabile.
P15: Bisogna sostituire immediatamente la lente o lo schermo rotto o danneggiato, con un vetro di protezione.
P16: Al prodotto non è ammessa l'applicazione dei materiali termoisolanti.
P17: Certificato di Conformità attestante la conformità della qualità di produzione alle norme approvate sul territorio dell'Unione Doganale.
PROTEZIONE AMBIENTALE
Prenditi cura della pulizia e dell'ambiente. Si consiglia la differenziazione degli imballaggi da smaltire.
P18: Questa etichetta indica la necessità di raccolta differenziata dei rifiuti di apparecchiature elettriche ed elettroniche. I prodotti con questa etichetta, a pena di ammenda, non possono essere. Smaltiti nella spazzatura ordinaria insieme ad altri rifiuti. Questi prodotti possono essere dannosi per l'ambiente e per la salute umana, e richiedono particolari forme di trattamento / recupero / riciclaggio / neutralizzazione.
I prodotti così etichettati devono essere smaltiti nei punti di raccolta dei rifiuti di apparecchiature elettriche ed elettroniche. Informazioni sui punti di raccolta/rifiuto, sono disponibili presso le autorità locali o i rivenditori di tali attrezzature. Le attrezzature usate possono anche essere rese al rivenditore, in caso di acquisto di un nuovo prodotto, in quantità non maggiore dei nuovi prodotti dello stesso genere acquistati. Ulteriori informazioni sui prodotti con marchio Miledo sono disponibili all'indirizzo: www.kanlux.com.
Aprisa s.r.o. non si assume alcuna responsabilità per le conseguenze scaturite dall'osservanza delle prescrizioni contenute in queste istruzioni. La società Aprisa s.r.o. si riserva il diritto di apportare modifiche al manuale di istruzioni - la versione attuale può essere scaricata dal sito www.kanlux.com.

folgorazione è realizzata, oltre che con l'isolamento di base, con l'applicazione di un isolamento doppio o rinforzato.
P8: Angolo di visione.
P9: Protezione contro i corpi solidi superiori a 12mm.
P10: Utilizzare solo in ambienti interni.
P11: Il simbolo indica la distanza minima che può avere il dispositivo di illuminazione (la sorgente luminosa) da luoghi ed oggetti da illuminare.
P12: Il prodotto non può operare con regolatori d'illuminazione.
P13: Il prodotto soddisfa i requisiti delle Direttive dell'Unione Europea (UE).
P14: Il simbolo indica la possibilità di installazione e utilizzo del prodotto su una base di materiale normalmente infiammabile.
P15: Bisogna sostituire immediatamente la lente o lo schermo rotto o danneggiato, con un vetro di protezione.
P16: Al prodotto non è ammessa l'applicazione dei materiali termoisolanti.
P17: Certificato di Conformità attestante la conformità della qualità di produzione alle norme approvate sul territorio dell'Unione Doganale.
PROTEZIONE AMBIENTALE
Prenditi cura della pulizia e dell'ambiente. Si consiglia la differenziazione degli imballaggi da smaltire.
P18: Questa etichetta indica la necessità di raccolta differenziata dei rifiuti di apparecchiature elettriche ed elettroniche. I prodotti con questa etichetta, a pena di ammenda, non possono essere. Smaltiti nella spazzatura ordinaria insieme ad altri rifiuti. Questi prodotti possono essere dannosi per l'ambiente e per la salute umana, e richiedono particolari forme di trattamento / recupero / riciclaggio / neutralizzazione.
I prodotti così etichettati devono essere smaltiti nei punti di raccolta dei rifiuti di apparecchiature elettriche ed elettroniche. Informazioni sui punti di raccolta/rifiuto, sono disponibili presso le autorità locali o i rivenditori di tali attrezzature. Le attrezzature usate possono anche essere rese al rivenditore, in caso di acquisto di un nuovo prodotto, in quantità non maggiore dei nuovi prodotti dello stesso genere acquistati. Ulteriori informazioni sui prodotti con marchio Miledo sono disponibili all'indirizzo: www.kanlux.com.
Aprisa s.r.o. non si assume alcuna responsabilità per le conseguenze scaturite dall'osservanza delle prescrizioni contenute in queste istruzioni. La società Aprisa s.r.o. si riserva il diritto di apportare modifiche al manuale di istruzioni - la versione attuale può essere scaricata dal sito www.kanlux.com.

folgorazione è realizzata, oltre che con l'isolamento di base, con l'applicazione di un isolamento doppio o rinforzato.
P8: Angolo di visione.
P9: Protezione contro i corpi solidi superiori a 12mm.
P10: Utilizzare solo in ambienti interni.
P11: Il simbolo indica la distanza minima che può avere il dispositivo di illuminazione (la sorgente luminosa) da luoghi ed oggetti da illuminare.
P12: Il prodotto non può operare con regolatori d'illuminazione.
P13: Il prodotto soddisfa i requisiti delle Direttive dell'Unione Europea (UE).
P14: Il simbolo indica la possibilità di installazione e utilizzo del prodotto su una base di materiale normalmente infiammabile.
P15: Bisogna sostituire immediatamente la lente o lo schermo rotto o danneggiato, con un vetro di protezione.
P16: Al prodotto non è ammessa l'applicazione dei materiali termoisolanti.
P17: Certificato di Conformità attestante la conformità della qualità di produzione alle norme approvate sul territorio dell'Unione Doganale.
PROTEZIONE AMBIENTALE
Prenditi cura della pulizia e dell'ambiente. Si consiglia la differenziazione degli imballaggi da smaltire.
P18: Questa etichetta indica la necessità di raccolta differenziata dei rifiuti di apparecchiature elettriche ed elettroniche. I prodotti con questa etichetta, a pena di ammenda, non possono essere. Smaltiti nella spazzatura ordinaria insieme ad altri rifiuti. Questi prodotti possono essere dannosi per l'ambiente e per la salute umana, e richiedono particolari forme di trattamento / recupero / riciclaggio / neutralizzazione.
I prodotti così etichettati devono essere smaltiti nei punti di raccolta dei rifiuti di apparecchiature elettriche ed elettroniche. Informazioni sui punti di raccolta/rifiuto, sono disponibili presso le autorità locali o i rivenditori di tali attrezzature. Le attrezzature usate possono anche essere rese al rivenditore, in caso di acquisto di un nuovo prodotto, in quantità non maggiore dei nuovi prodotti dello stesso genere acquistati. Ulteriori informazioni sui prodotti con marchio Miledo sono disponibili all'indirizzo: www.kanlux.com.
Aprisa s.r.o. non si assume alcuna responsabilità per le conseguenze scaturite dall'osservanza delle prescrizioni contenute in queste istruzioni. La società Aprisa s.r.o. si riserva il diritto di apportare modifiche al manuale di istruzioni - la versione attuale può essere scaricata dal sito www.kanlux.com.

folgorazione è realizzata, oltre che con l'isolamento di base, con l'applicazione di un isolamento doppio o rinforzato.
P8: Angolo di visione.
P9: Protezione contro i corpi solidi superiori a 12mm.
P10: Utilizzare solo in ambienti interni.
P11: Il simbolo indica la distanza minima che può avere il dispositivo di illuminazione (la sorgente luminosa) da luoghi ed oggetti da illuminare.
P12: Il prodotto non può operare con regolatori d'illuminazione.
P13: Il prodotto soddisfa i requisiti delle Direttive dell'Unione Europea (UE).
P14: Il simbolo indica la possibilità di installazione e utilizzo del prodotto su una base di materiale normalmente infiammabile.
P15: Bisogna sostituire immediatamente la lente o lo schermo rotto o danneggiato, con un vetro di protezione.
P16: Al prodotto non è ammessa l'applicazione dei materiali termoisolanti.
P17: Certificato di Conformità attestante la conformità della qualità di produzione alle norme approvate sul territorio dell'Unione Doganale.
PROTEZIONE AMBIENTALE
Prenditi cura della pulizia e dell'ambiente. Si consiglia la differenziazione degli imballaggi da smaltire.
P18: Questa etichetta indica la necessità di raccolta differenziata dei rifiuti di apparecchiature elettriche ed elettroniche. I prodotti con questa etichetta, a pena di ammenda, non possono essere. Smaltiti nella spazzatura ordinaria insieme ad altri rifiuti. Questi prodotti possono essere dannosi per l'ambiente e per la salute umana, e richiedono particolari forme di trattamento / recupero / riciclaggio / neutralizzazione.
I prodotti così etichettati devono essere smalt

voda, vlkostí, vibrácie apod.
VYSVETLIVKY POUŽITÝCH OZNAČENÍ A SYMBOLOV

P1: Menovitá napätie, frekvencia.

P2: Menovitý výkon.

P3: Menovitá svetelný tok.

P4: Menovitá životnosť.

P5: Trieda výrobok, v ktorom ochrana proti úrazu elektrickým prúdom spočíva v napájaní ho veľmi nízkym bezpečným napätím (SELV) bez nebezpečenstva vzniku napätí vyšších než bezpečné.

P6: Teplota farieb.

P7: Trieda II. Výrobok, v ktorom ochrana proti úrazu elektrickým prúdom je dosiahnutá, okrem základnej izolácie, použitím dvojitej alebo spevnenej izolácie.

P8: Úhol svietenia.

P9: Ochrana proti pevným telesám s veľkosťou nad 12mm.

P10: Používať iba v interiéroch.

P11: Symbol znamená minimálnu vzdialenosť, ktorú svetliedlo (jeho zdroj svetla) môže mať od osvetľovaných miest a objektov.

P12: Výrobok nespolpracuje so zariadeniami strmajúcimi osvetlenie.

P13: Výrobok spĺňa požiadavky Smernic Európskej únie (EU).

P14: Symbol znamená možnosť inštalácie a používania výrobku v/na podlaží z materiálu normálne horľavého.

P15: Okamžite vymeniť prasknutú alebo poškodené tienidlo alebo obrazovku, ochranné skielko.

P16: Výrobok sa nesmie pokrývať tepelno izolačným materiálom.

P17: Prehľadšie o zhode potvrdzujúce kvalitu výrobku s predpismi štátnej úradnej kolnej únie.
OCHRANA ŽIVOTNEHO PROSTREDIA
Dbajte na čistotu a životné prostredie. Odporúčame triedenie obalového odpadu.

P18: Toto označenie poukazuje na nutnosť selektívneho zberu opotrebovanej elektrickej a elektronickej techniky. Takto označené výrobky sa nesmieju, pod hrozbou pokuty, vyhadzovať do obvyčajných košov spolu s ostatným odpadom. Tieto výrobky môžu byť škodlivé životnému prostrediu a ľudskému zdraviu, vyzývajú špeciálnu formu spracovania / spätného získavania / recyklingu / uložiacie. Takto označené výrobky by sa mali odovzdať na miesto zberu opotrebovanej elektrickej a elektronickej techniky. Informácie o miestach zberu/odberu poskytujú miestne orgány a predajci tohto druhu techniky. Opatrobovaná technika môže byť tiež vrátená predajcovi, a to v prípade nákupu nového výrobku v množstve nie väčšom ako nová kupovaná technika rovnakého druhu. Tieto zásady sa týkajú územia Európskej únie. V prípade iných krajín dodržujte právne regulácie platné v danej krajine. Odporúča sa kontaktovať distribútora nášho výrobku na danom území.

POZNÁMKY / POKYNY
Nedodržanie pokynov tohto návodu môže viesť napr. k vzniku požiaru, opareniu, úrazu elektrickým prúdom, telesným úrazom a ďalším hmotným a nehmotným škodám.
Dodatočné informácie o výrobkoch značky Miledo sú dostupné na: www.kanlux.com.
Aprisa s.r.o. Nenesie zodpovednosť za následky vyplývajúce z nepodriadenia sa pokynom tohto návodu.
Firma Aprisa s.r.o. si vyhradzuje právo zavádzať do návodu zmeny - aktuálnu verziu je možné si stiahnuť zo stránok www.kanlux.com.

HU RENDELTELESI /ALKALMAZÁS

A termék felhasználható az irodai és általános rendeltetésű megvilágításhoz.

SZERELÉS

A tápegység és a lámpatest egy egységet képeznek. Az egyes alkatrészek külön-külön nem használhatók. Az egyes változás fenntartás. A szerelés előtt olvassa el a szerelési útmutatót, szerelést csak az erre jogosult személy végezheti. A szerelés elvégzése előtt kikapcsolni az áram mellett kell végezni! A szerelés különös óvatosságot igényel! Telepítési leírás: lásd: ábrák. Az első használat előtt ellenőrizze a mechanikus rögzítés és az elektromos összekötés megfelelőességét. A termék kapcsolható a jogszabályban meghatározott minőségi követelményeknek megfelelő áramhálózatához.

FUNKCIONÁLIS JELLEMVONÁSOK

A termék csak beltéri használathoz
HASZNÁLATI JAVASLATOK / KARBANTARTÁS
Karbantartást a lekapcsolt feszültségnél, a termék lehűlése után kell végezni. Tisztítás kizárólag finom és száraz textíliákkal végezhető. Tilos a vegyi tisztítószerek használata. A termék ledfedni tilos. Biztosítsa a levegő szabad eljutását a termékhez. A termék felhevülhet magasabb hőmérsékletre. A LED diódák/diódák típusu, nem kicserélhetők fényforrással felszerelt termék. A fényforrás meghibásodása esetén a termék javításra nem alkalmas.

FIGYELEM! A LED dióda / diódák fénysugárát hosszabb ideig erőteljesen nézni tilos! A termék kizárólag névleges feszültséggel vagy a megadott feszültségű körével táplálható. A termék kedvezőtlen - por, víz, pára, rezgések stb. - környezetben nem használható.

AZ ÁLKALMAZOTT JELEK ÉS SZIMBÓLUMOK MAGYARÁZATA

P1: Menovitá feszültség, frekvencia.
P2: Névleges teljesítmény.
P3: Névleges fénysugár.
P4: Várható élettartam.
P5: III osztály. Olyan termék, amelyben az áramütés elleni védelem abban áll, hogy a termék áramellátása biztonsági törpefeszültséggel történik (SELV), biztonsági feszültségnél magasabb feszültség létrejöttének a kockázata nélkül.
P6: Színhőmérséklet.
P7: II osztály. Olyan termék, amelyben az alapvető szigetelésen kívül áramütés elleni védő elemként található még a dupla vagy erősített szigetelés.
P8: Világítási szög.
P9: Védelem a 12 mm-nél nagyobb szilárd testek ellen.
P10: Csak beltéri használátra.
P11: Ez a szimbólum mutatja a legkisebb távolságot, amely igényelt a fényforrás felületa (a fényforrás) és a szemvilágított helyek és objektumok között.
P12: A termék nem működik együtt a fénycvöröség-szabályozókkal.
P13: A termék megfelel az Európai Unióis irányelvek követelményeinek.
P14: Ez a szimbólum azt jelenti, hogy a termék szerelhető a normális körülményekben gyűlékony alapon.
P15: A repest vagy sérült burát vagy emyőt, védőbúveget azonnal cserélni kell.
P16: A termék nem takarható he hőszigetelő anyaggal.
P17: A termék Vámunio területén élismet szabványok szerinti minőségét igazoló Megfelelőségi Tanúsítvány KÖRNYEZETVEDELEM

Ugyeljen a tisztaságra és a környezetre. Javasolt a csomagolóanyag hulladék szegregációjára.
P18: Ez a jel mutatja az elhasználdótt elektromos és elektronikus berendezés szisztemi gyűjtésének a szükségességét. Így megjelölt termékek a háztartási és közhasználati terhe alatt szokásos szeméttárolóba nem dobtathók ki. Ilyen termékek károsak lehetnek a környezetre és az emberi egészségre, a feldolgozás / újrahasznosítás / kezelés / hātastalanítás különös formáját igénylik. Így megjelölt

termékeket el kell szállítani az elhasználdótt elektromos és elektronikus berendezést gyűjtő helyre. Információk a gyűjtőhelyekre vonatkozóan a helyi hatóságoktól vagy az érintett berendezés forgalmazóitól kaphatók. Az elhasználdótt berendezést az eladója is köteles átvenni az új ügyváltónak típusú berendezés ügylványel menjenységben történő vásárlása esetén. A fenti szabályok az Európai Unió területén érvényesek. Más ország esetén az adott ország területén hatályos jogszabályokat kell alkalmazni. Lépjen kapcsolatba a termékeink adott területen működő forgalmazójával.

TANACSOK / JAVASLATOK

A jelen útmutató figyelmen kívül hagyása a tűz, áramütés, égés, testi sérülés és egyéb anyagi és nem anyagi kár veszélyeinek forrása lehet.

További információ a Miledo termékeiről a www.kanlux.com weboldalon kapható.

Aprisa s.r.o. nem vállal felelősséget a jelen útmutató figyelmen kívül hagyásának az eredményeiert. A Aprisa s.r.o. fenntartja az utasítás módosításának jogát - az aktuális verzió a www.kanlux.com oldalról tölthető le.

RO/MD

SCOPUL / FOLOSIREA

Produsul pentru iluminat în birou și pentru folosirea generală.

MONTAJUL

Unitatea de alimentare cu energie și corpul de iluminat reprezintă o unitate integrată. Elementele individuale nu pot funcționa separat. Modificați tehnic rezervate. Înainte de a trece printr-o etapă de instalare, consultați manualul. Persoana de instalare ar trebui să fie cu autoritate competentă. Orice acțiune face după oprită alimentării. Trebuie făcută atenția mare. Schematică montajului: a se vedea ilustrații. Înainte de prima utilizare, asigurați-vă că o conexiune buna de montare mecanic si electrică. Produsul poate fi conectat la rețea, care să corespundă standardelor de calitate definite de legislația de energie.

UTILIZAREA ÎN INTERIORUL

RECOMANDARILE DE OPERARE / ÎNTRETINERE

Întreținerea poate sa fie efectuate după deconectarea de la putere după ce produsul s-a răcit. Curată numai cu țesături delicate și uscate. Nu folosiți detergenți chimice. A nu se acoperă produsul. Asigurați accesul liber de aer. Produsul poate fi încălzit până la temperaturile ridicate. Produsul cu sursa de lumină non-înciute de tip LED / LED-uri. În caz de avarie a sursei de lumină, aparatul nu este potrivit pentru reparată. ATENȚIE! A nu se uita la fasciculul diodei / diodelor LED. Produsul sa alimentează exclusiv cu tensiunea nominală sau de tensiune din intervalul specificat. Nu se utilizează produsul într-un loc în cazul în care predomină condițiile de mediu negative, cum ar fi murdărie, praf, apă, umiditate vibrații, etc.

EXPLICAREA DE MARCII SI SIMBOLURILE UTILIZATE

P1: Tensiunea nominală, frecvența.

P2: Puterea nominală.

P3: Fluxul de lumina nominal.

P4: Rezistență nominală.

P5: Clasa III. Produsul, în care protecția împotriva șocurilor electrice este de a furniza pe el cu o tensiunea sigură foarte scăzut (SELV), fără riscul de a da o tensiune mai mare decât în condiții de siguranță.

P6: Temperatura de culoare.

P7: Clasa II. Produsul, în care protecția împotriva șocurilor electrice indeplinește, în afară de izolația de bază, aplica izolație duble sau întârită.

P8: Unghiul de iluminare.

P9: Protecția împotriva corupțile solide mai mari de 12mm.

P10: Utilizată numai în interiorul.

P11: Indică distanța minimă pe care poate are corpul de iluminat (sursă e de lumină) de la lucrurile si obiectele de iluminat în apropiere.

P12: Produsul nu funcționează cu dimmers de iluminat.

P13: Produs este conform cu directivele Uniunii Europene (UE).

P14: Indică posibilitatea de instalare și de utilizare a produsului în / pe pe suprafață inflamabile în mod normal.o

P15: Ar trebui să înlocuiți imediat fisurate sau deteriorate lentile sau ecran de protecție.

P16: Produsul nu este potrivit pentru acoperirea cu material izolant.

P17: Certificatul de conformitate confirmă calitatea producției cu standardele aprobate pe teritoriul Uniunii Vamae.

PROTECȚIE MEDIULUI

Ai grijă de curățenia și a mediului. Vă recomandăm segregarea de deșeurii după ambalajele.

P18: Această etichetă indică necesitatea de colectarea separată a deșeurilor de echipamente electrice și electronice. Produsele, astfel etichetate, sub sancțiunea amenzi, nu aveți posibilitatea să aruncați la gunoii ordinar, împreună cu alte deșeurii. Aceste produse pot fi daunătoare pentru mediul ambiant și sănătatea umană, necesită forme speciale de tratare / valorificare / reciclare / eliminare. Produsele etichetate astfel ar trebui să fie plasate la punctul de colectare a deșeurilor de echipamente electrice și electronice. Informațiile referitoare la punctele de colectare / primiri dau autoritățile locale sau distribuitor de astfel de echipamente. Echipament folosit poate fi de asemenea plasat la vânătorilor, atunci când achiziționează un produs nu într-o sumă nu mai mare decât valoarea echipamente achiziționate în același fel. Aceste norme se aplică în zona Uniunii Europene. În cazul altor țari ar trebui să se aplice regulamentele legale în vigoare în țară. Vă recomandăm să contactați distribuitorul de produse noastre din zona dumneavoastră.

COMENTARII / SUGESTII

Ne folosirea recomandării din acest ghidul poate duce la crearea unui astfel de incendiu, arsuri, un șoc electric, leziuni fizice și alte daune materiale și nemateriale.

Informații suplimentare despre produse de marcă Miledo sunt disponibile la: www.kanlux.com.

Aprisa s.r.o. nu este responsabil pentru orice consecințele care rezultă din utilizarea necorespunzătoare din acest manual. Compania Aprisa s.r.o. își rezervă dreptul de a introduce a modificările în instrucțiune - versiunea actuală poate fi descărcată de pe pagina www.kanlux.com.

BG

ПРЕДНАЗНАЧЕНИЕ / ИЗПОЛЗВАНЕ

Продуктът за осветление на офиси и общо предназначение.

МОНТАЖ

Захранващото устройство и корпусът са интегрален комплект. Отделните елементи не са подходящи за самостоятелна работа. Технически промени запазени. Преди монтаж да се прочетете инструкцията. Монтаж следва да е извършен от лице притежаващо съответни знания.

Всяко действие да се извършва при изключено захранване. Преди да се предприеме специални грижи. Схема на монтаж: вижте илюстрация. Преди първа употреба уверете се, че механичното монтираше и електрическата връзка са правилни. Продуктът може да бъде включен към електрическата мрежа, която отговаря на стандарти за качество на

енергията определени от законодателството.

ФУНКЦИОНАЛНИ ХАРАКТЕРИСТИКИ

Да се използва продукта вътре в помещенията.

ПРЕПОРЪКИ ЗА ЕКСПЛОАТАЦИЯ / КОНСЕРВАЦИЯ

Да се конзервира при изключено захранване и след охлаждане на продукта. Да се почиства само с деликатни и неабразивни средства. Не използвайте химически почистващи препарати. Да не се скрива продукта. Да се осигури свободен достъп до въздуха. Продуктът може да се нагрее до повишена температура. Продукт с несменями източник на светлината тип диода/диода LED. В случай на нарушене на източник на светлината, продукта не става за поправяне. ВНИМАНИЕ! Не се гледжайте в светлината на диода диода LED. Да се захранва в нормален светлинен поток. Преди монтаж да се проверят химически почистващи средства на дадени напрежения. Да не се използва продукта на място, където има неблагоприятни атмосферни условия, като прах, вода, влага, вибрации и др.

ОБЪСНЕНИЕ НА ИЗПОЛЗВАНИЕТО ЗНАЦИ И СИМВОЛИ

P1: Номинално напрежение, честота.

P2: Номинална мощност.

P3: Номинален светлинен поток.

P4: Номинална тривалентност.

P5: Класа III. Продукт, в който защита срещу токов удар е неговото захранване с много ниско безопасно напрежение (SELV) без риска от възникване на по-високо напрежение отколкото безопасното.

P6: Цветна температура.

P7: Класа II. Продукт, в който за защита срещу токов удар отговаря, освен основната изолация, приложена двойна изолация.

P8: Ъгъл на светлината.

P9: Защита срещу твърди тела големи над 12mm.

P10: Използвайте само вътре в помещенията.

P11: Символът означава минималното разстояние на осветителното тяло (неговите източници на светлина) от места и осветявани предмети.

P12: Продуктът не работи с димери на светлината.

P13: Произведен в съответствие с Директивите на Европейския Съюз (ЕС).

P14: Символът означава възможност за инсталиране и използване на продукта въвръх повърхност от нормално запалим материал.

P15: Трябва незабавно да се смени напукан или повреден абاجур или екран, защитно стъкло.

P16: Продуктът не е подходящ за покриване с термоизолационен материал.

P17: Сертификат за съответствие потвърждава качеството на продуктата с одобрените стандарти на територията на Митическия Съюз

ОПАЗВАНЕ НА ОКОЛНАТА СРЕДА

Лпази чистотата и околната среда. Препоръчваме разделяне на отпадъците от опаковките.

P18: Това означение показва необходимостта от разделяно събиране на отпадъци от електрическа и електронона оборудване. Назначени по този начин продукти, под заплахата от глоба не можете да изхвърляте в кофа за обикновен боклук заедно с други отпадъци.

Тези продукти могат да бъдат вредни за околната среда и човешкото здраве, те се нуждаят от специални форми на обработка / оползотворяване / рециклиране / обезвредяване. Продукти означени по този начин трябва да бъдат поставени на мястото на събиране на отпадъци от електрическа и електронона оборудване.

P19: Сертификат за съответствие потвърждава качеството на продукцията с одобрените стандарти на територията на Митическия Съюз

НЕЗАПВАНЕ НА ПРЕПОРЪКИТЕ НА ТАЗИ ИНСТРУКЦИЯ МОЖЕ ДА ДОВЕДЕ НАПР. ДО ПОЖАР, ПОПАРЕНЕ, ЕЛЕКТРИЧЕСКИ ШОК, ФИЗИЧЕСКИ ТРАВМИ И ДРУГИ МАТЕРИАЛНИ И НЕМАТЕРИАЛНИ ШЕТИ.

Допълнителна информация за продукти на марката Miledo е налична на адрес: www.kanlux.com
Aprisa s.r.o. носи отговорност за последствията произтичащи от неспазване на препоръките на тази инструкция.
Фирма Aprisa s.r.o. запазва правото си за въвеждане на промени в инструкцията - актуалната версия е достъпна за изтегляне в интернет сайта www.kanlux.com.

RU/BY

ПРЕДНАЗНАЧЕНИЕ / ПРИМЕНЕНИЕ

Изделие для офисного освещения и общего назначения.

УСТАНОВКА

Источник питания и светильники являются интегральной единицей. Отдельные элементы не могут работать отдельно.Технические изменения засекречены. Прежде, чем приступить к установке, следует ознакомиться с инструкцией. Изделие должно монтироваться только с соответствующими правами. Всеяческие действия следует проводить при выключенном питании. Следует соблюдать особую осторожность. Схема монтажа: смотреть иллюстрацию. Перед первым употреблением изделия следует проверить механическое крепление и электрическое соединение. Изделие может быть применено к питающей сети, которая исполняет соответственные стандарты энергии, утвержденные правом.

ФУНКЦИОНАЛЬНАЯ ХАРАКТЕРИСТИКА

Уход за изделием при выключенном питании, только после того, как изделие остынет. Чистить исключительно деликатными и сухими тканями. Не применять химических чистящих средств. Не закрывать изделие. Обеспечить свободный доступ воздуха. Изделие может нагреваться до повышенной температуры. Изделие с несменяемым источником света типа диода LED. В случае повреждения источника света, изделие не поддается починке. ВНИМАНИЕ! Не всматриваться в световые лучи диода LED. Изделие питается исключительно знаменательным напряжением или указанным напряжением. Не применять изделие в местах с повышенными уровнями загрязнения, напр. пыль, вода, влажность, вибрации и т.д.

ОБЪЯСНЕНИЯ ПРИМЕНЯЕМЫХ ОБОЗНАЧЕНИЙ И СИМВОЛОВ

P1: Напряжение номинальное, частота.

P2: Номинальная мощность.

P3: Номинальная струя света.

P4: Номинальная прочность.

P5: III Класс. В данном изделии защита от поражения исключено захранвание в условиях питания очень малым безопасным напряжением (SELV) без риска возникновения напряжения выше, чем безопасное.

P6: Температура цвета.

P7: II Класс. В данном изделии защитную функцию от

поражения электрическим током, кроме основной изоляции, исполняет также примененная двойная или усиленная изоляция.

P8: Угол освещения.

P9: Защита от проникновения предметов величиной более 12мм.

P10: Изделие только внутри помещений.

P11: Символ обозначает минимальное расстояние между светильником (его источником света) и освещаемым объектом.

P12: Изделие не работает с уменителями освещения.

P13: Изделие выполняет требования Директива Европейского Союза (ЕС).

P14: Символ обозначает возможность установки и использования изделия в/на основании из обычного горючего материала.

P15: Следует немедленно поменять потрескавшийся или испорченный абажур или экран, защитное стекло.

P16: Изделие непригодно для прикрытия термоизоляционным материалом.

P17: Сертификат соответствия, подтверждающий соответствие качества продукции с утвержденными стандартами на территории таможенного союза.

P18: Данное обозначение указывает на необходимость селекционного сбора использованных электрических и электронных приборов домашнего обихода.

Размеченные таким образом изделия нельзя выкидывать с обычновенным мусором, за что грозит штрафная санкция. Назначены по этому значению изделия для окружающей среды и для здоровья людей, они требуют специальной формы переработки / восстановления / рециклинга / обезвреживания. Данные изделия следует отдавать в пункт сбора и утилизации электрического и электронического оборудования. Информацию на тему пунктов сбора/приема распространяют локальные власти или продавцы оборудования данного типа.

Использованное оборудование можно также отдать продавцу, если новое изделие куплено в числе не больше, чем новое оборудование того же вида. Выше перечисленные правила касаются территории Европейского Союза. В случае других государств, следует придерживаться прав, действующих в данном государстве. Рекомендуем контакт с дистрибьютором нашего изделия на данной территории.

ПРИМЕЧАНИЯ / УКАЗАНИЯ

Несоблюдение данных инструкции может привести, например, к пожарам, ожогам, поражением электрическим током, а также к другим материальным и нематериальным убыткам.
Дополнительная информация на тему товаров марки Miledo доступна на сайте: www.kanlux.com.
Aprisa s.r.o. не несет ответственности за последствия, вызванные в связи с несоблюдением предписаний инструкции.
Компания Aprisa s.r.o. оставляет за собой право вносить изменения в инструкцию текущая версия для скачивания на сайте www.kanlux.com.

UA

ПРИЗНАЧЕННЯ / ЗАСТОСУВАННЯ

Виріб для освітлення офісів і загального призначення.
МОНТАЖ
Два окремих живлення і світильник є інтегральною одиницею. Живлення і елементи не можуть працювати окремо. Технічні зміни вимагають згоди виробника. Перед початком монтажу необхідно ознайомитися з інструкцією. Монтаж повинен виконуватися особою з відповідними компетенціями. Всі операції повинні проводитися при відключеному живленні. Необхідно бути особливо обережним. Схема монтажу: див. ілюстрацію. Перед першим використанням необхідно перевіритися, чи механічний монтаж і електричне підключення здійснені правильно. Виріб можна включати у мережу живлення, що відповідає стандартам щодо енергії, визначеним відповідним законодавством.

ФУНКЦІОНАЛЬНІ ХАРАКТЕРИСТИКИ

Виріб використовується всередині приміщень.

РЕКОМЕНДАЦІЇ ЩОДО ЕКСПЛУАТАЦІЇ / ОБЛІГУ ВИРІВАННЯ

Технічні роботи проводити при відключеному живленні і після того як виріб вистигне. Чистити лише м'якою та сухою тканиною. Не використовувати хімічних засобів чищення. Не накривати виробу. Забезпечити доступ повітря. Виріб може нагріватися до високої температури. Виріб з незмінним джерелом світла типу діод/діоди LED. У випадку пошкодження джерела світла, виріб не надається до ремонту. УВАГА! Заборонено дивитися прямо в світловий промінь діод/діодів LED. Виріб живиться виключно номінальною напругою, або у напругою з вказаного діапазону. Виріб заборонено використовувати у місцях із шкідливими умовами, напр., пил, бурд, вода, волога, вібрації тощо.

ПІСНЯСНЕННЯ ВИКОРИСТАНИХ ПОЗНАЧЕНЬ І СИМВОЛІВ

P1: Номинальна напруга, частота.

P2: Номинальна мощность.

P3: Номинальный световой поток.

P4: Номинальная тривалентность.

P5: Класс III. Виріб, у якому для живлення використовується безпечна дуже низька напруга (SELV), що виключає небезпечу ураження електричним струмом.

P6: Температура кольору.

P7: Клас II. Виріб, у якому для захисту від ураження електричним струмом, окрім основної ізоляції, використовується підвинена або посилена ізоляція.

P8: Кут світіння.

P9: Захист від проникнення твердих предметів розміром більшим, ніж 12 мм.

P10: Використовується лише всередині приміщень.

P11: Символ визначає мінімальну відстань між світильником (його джерела світла) від місць і об'єктів освітлення.