

Lámpatest



[V] 220-240 AC	[Hz] 50/60	[°] 110	≥20000	[h] 15000	ellipse ≤ 6x MacAdam	Ra ≥80
SMD			IP 44/20		[°C] 5÷25	
F		[m] 0,05	[mm²] 0,75	0,5m		CE



Model	Power [W]	Color	Beam Diameter [mm]	Beam Angle [°]	Temp. Coeff. [K]
ROUNDA V2LED12W-NW-SN	27218	12 szatén nikkell	780	110	4000
ROUNDA V2LED18W-NW-SN	27219	18 szatén nikkell	1250	110	4000
ROUNDA V2LED24W-NW-SN	27220	24 szatén nikkell	1700	110	4000
ROUNDA V2LED6W-NW-SN	27221	6 szatén nikkell	300	110	4000
ROUNDA V2LED12W-NW-SR	28930	12 ezüst	660	110	4000
ROUNDA V2LED12W-NW-W	28931	12 fehér	780	110	4000
ROUNDA V2LED12W-WW-W	28932	12 fehér	720	110	3000
ROUNDA V2LED18W-NW-SR	28933	18 ezüst	1080	110	4000
ROUNDA V2LED18W-NW-W	28934	18 fehér	1260	110	4000
ROUNDA V2LED18W-WW-W	28935	18 fehér	1200	110	3000
ROUNDA V2LED24W-NW-W	28936	24 fehér	1680	110	4000
ROUNDA V2LED6W-NW-W	28937	6 fehér	330	110	4000
ROUNDA V2LED6W-WW-W	28938	6 fehér	300	110	3000



- Lámpatest anyaga: alumínium ötvözet
- Lámpabúra anyaga: műanyag

Lámpatest



ROUNDA V2LED12W-NW-SN



ROUNDA V2LED18W-NW-SN



ROUNDA V2LED24W-NW-SN



ROUNDA V2LED6W-NW-SN



ROUNDA V2LED12W-NW-SR



ROUNDA V2LED12W-NW-W



ROUNDA V2LED12W-WW-W



ROUNDA V2LED18W-NW-SR



ROUNDA V2LED

Lámpatest

ROUNDA V2LED18W-NW-W

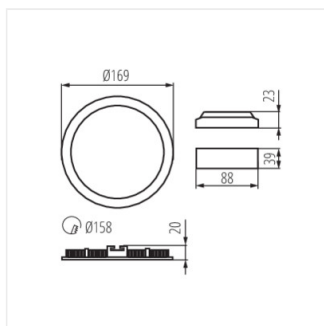
ROUNDA V2LED18W-WW-W

ROUNDA V2LED24W-NW-W

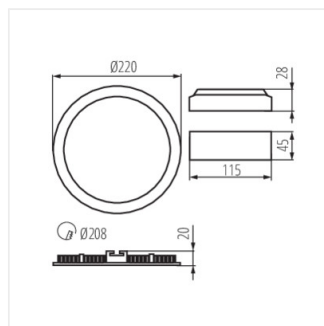
ROUNDA V2LED6W-NW-W



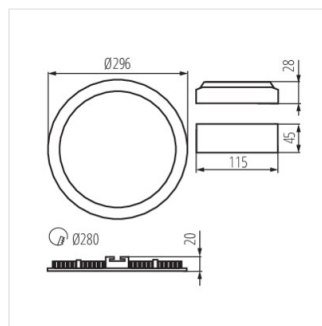
ROUNDA V2LED6W-WW-W



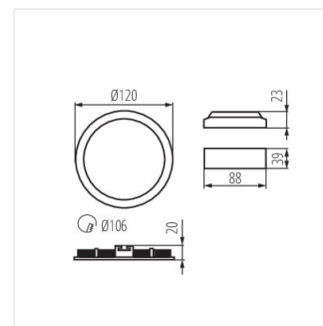
ROUNDA V2LED12W



ROUNDA V2LED18W



ROUNDA V2LED24W



ROUNDA V2LED6W